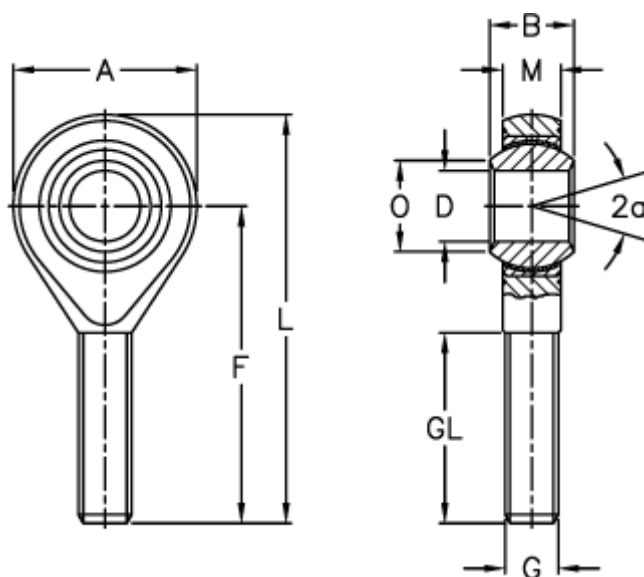


Varenummer: 03021012  
 Beskrivelse: Fluro ledhoved GARSW 12-R  
 Hus og kugle i rustfast stål

## Mål



A	= 32	L	= 70
a (grader)	= 13	M	= 12
B	= 16	O	= 15.4
D	= 12	Statisk belastning C0 (kN)	= 34.5
Dynamisk belastning C (kN)	= 32	Tilladelige o/min	= 300
F	= 54	Vægt (g)	= 87
g	= M12		
GL	= 33		